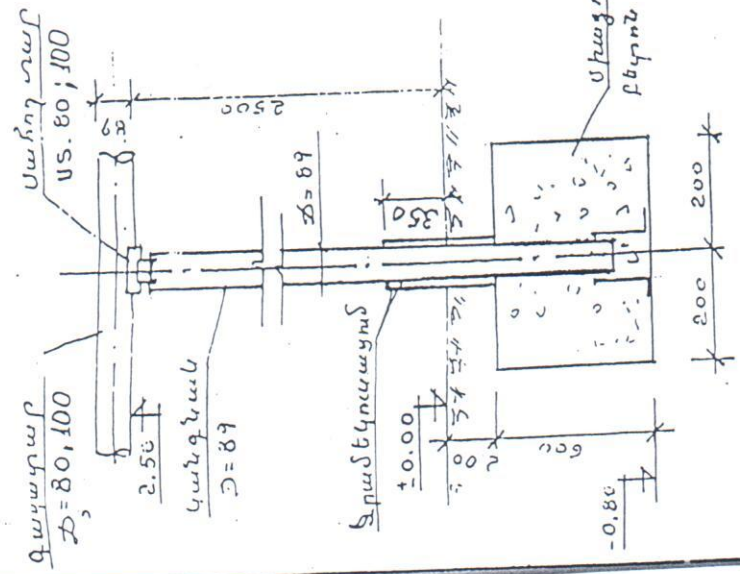


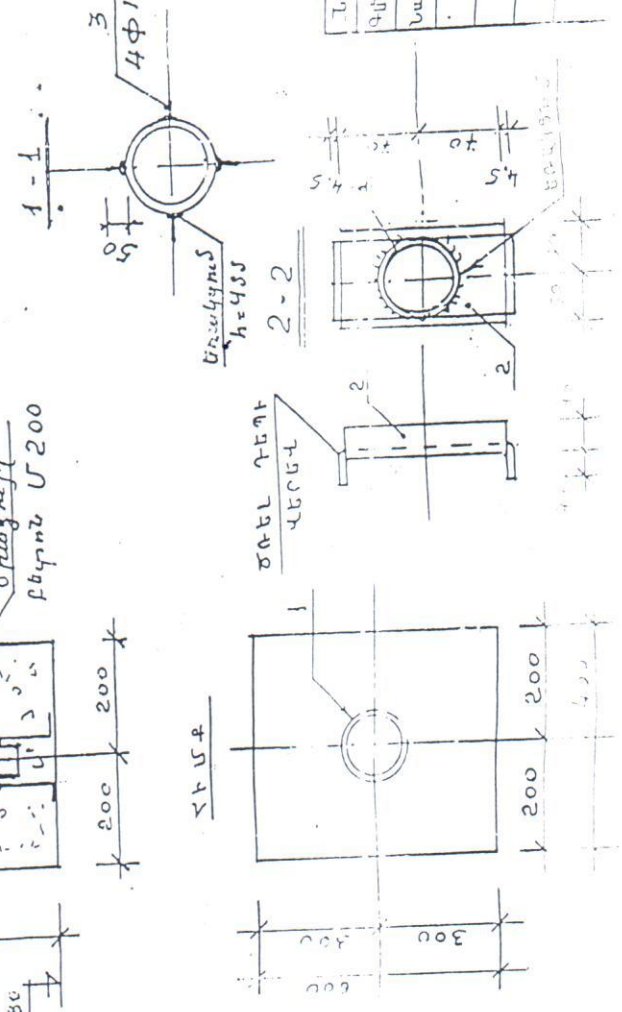
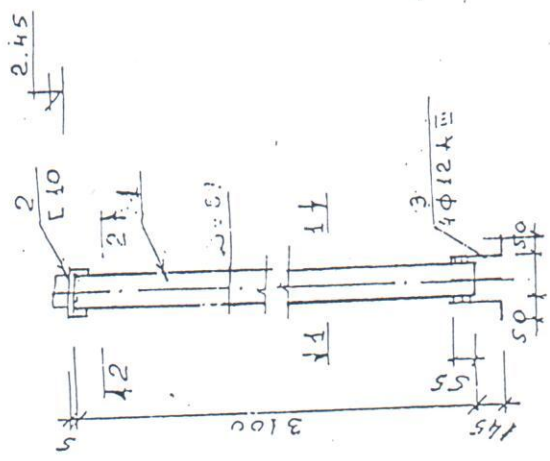
ՄՍԿ ԿԱՆԳՆԱԿԻ ՄԱՍՆԱԿ

ԳԱՅՆԱՍԱՌԻ ԵՐԿԱՅՆԱԿԱՆ

ԿՏՐԿԱԾԲ



ԿԱՆԳՆԱԿ



№N	Անվանումը	Երկա. բրթ. Տ.Տ	Բանաչ	Բաժնի	Գրառ
1	խողովակ D=89x3	3100	1	1.50	14
2	L10	240	1	1.0	2
3	Φ12A III	250	4	0.25	1
4	Կանգնակ	բաշժ	4.4	4.4	22
5	Մեղաց. մակերև. 45°-ի վրա		0.15	15	
6	Տրանսկուսացման ցամաք. բեկոն		0.80	8	

Օ Ա Ն Ո Ր Ո Ւ Թ Յ Ո Ւ Ն

Կանգնակները պարբերաբար ետ-
 Կհան համար օգրագործված
 Յ42 էկզերդներ, n=3

ЛИСТ БЕЗ
 Объект № 200/200
 Привлечен
 Исполнил А. [Signature]

ԹԵՐՈՃԱՄՓՈՒՆ
 ՕԲՅԵԿՏ N 200/200
 Նախագիտ
 Տեղագրող

ՆԳԲ	ՇԵՆՈՅԱԼ ՈՒ Բ. Բեկոն
Գլխ. մասնագետ	ԱՍՅԱԼ Ս. Բեկոն
Նախագիտ	ԳՐԻԿՈՐԱՆ Ա. Չ. ԵՂԸ

ԳԱՅՆԱՍԱՌԻ ԵՐԿԱՅՆԱԿԱՆ

ՄԱՊՈՂ ԿՆՆՈՐ
 200-200